



2017年3月16日

各位

会社名	リゾートトラスト株式会社
代表者名	代表取締役社長 伊藤 勝康
コード番号	4681、東証・名証第一部
問い合わせ先	経営企画部長 嶋根 直登
電話	052-933-6519

## 組織変更、執行役員人事、人事異動に関するお知らせ

当社は本日、下記の通り組織変更、執行役員人事、人事異動を決議しましたのでお知らせ致します。

### 記

#### 1. 組織変更 (2017年4月1日付)

- ・多様性を増す株主や機関投資家との対話促進等、IR機能強化を図るため、経営企画部よりIR機能を独立させ、「IR部」を新設いたします。
- ・ホテルレストラン本部内の営業体制強化のため、リゾート営業事業部と事務局営業部を統合し、「東日本営業事業部」と「西日本営業事業部」を新設いたします。

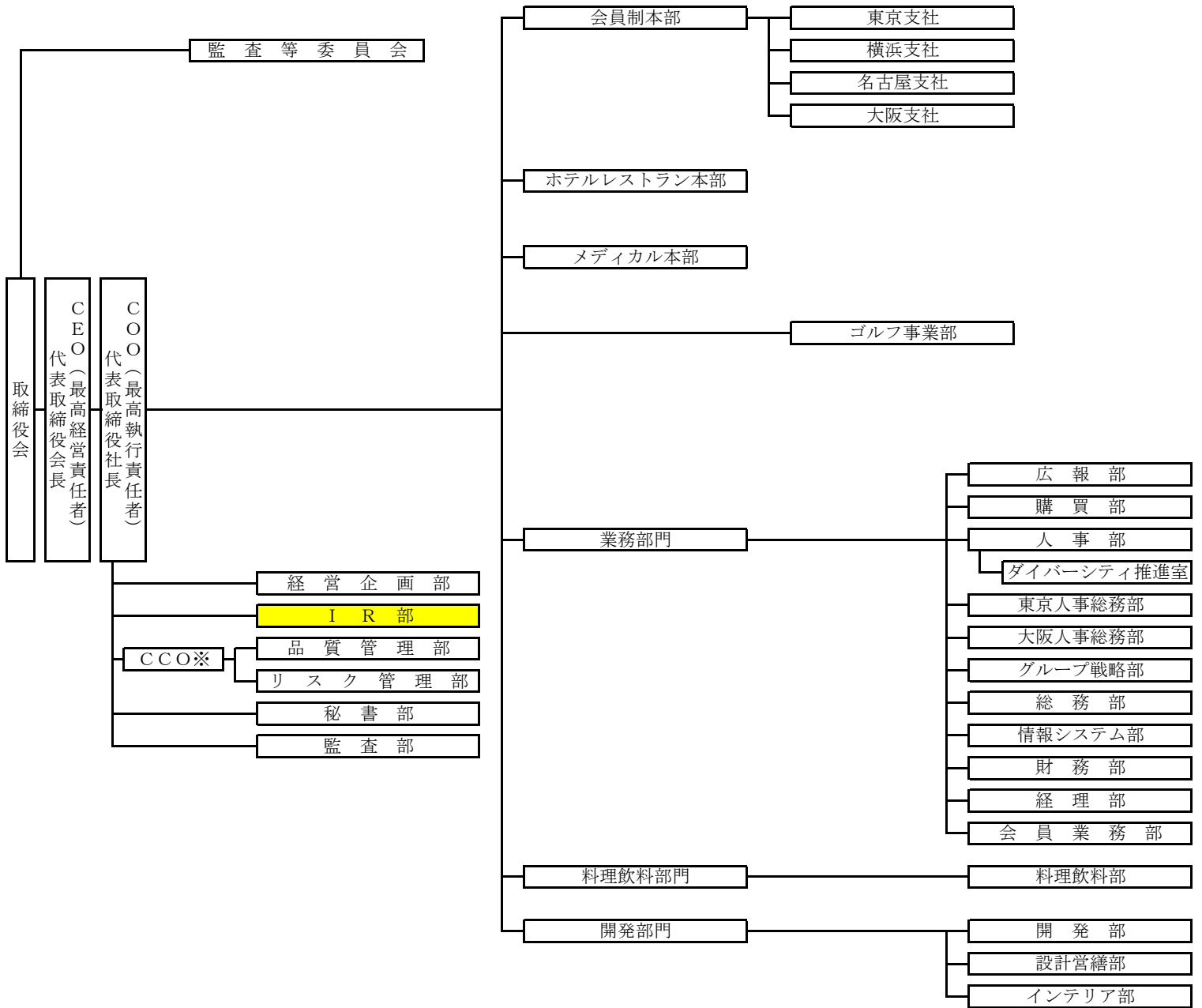
#### 2. 執行役員人事 (2017年4月1日付)

<u>新役職名</u>	<u>氏名</u>	<u>現役職名</u>
執行役員 経営企画部長 兼グループ戦略部長 兼総務部長	<small>おおた たいき</small> 太田 泰紀	執行役員 グループ戦略部長 兼総務部長 兼情報システム部担当

#### 3. 人事異動 (2017年4月1日付)

<u>新役職名</u>	<u>氏名</u>	<u>現役職名</u>
IR部長	<small>しまね なおと</small> 嶋根 直登	経営企画部長
ホテルレストラン本部 エグジブ第二事業部長 兼エグジブ浜名湖総支配人	<small>こばやし のりみち</small> 小林 典道	ホテルレストラン本部 エグジブ第二事業部長
ホテルレストラン本部 東日本営業事業部長	<small>くずや かずお</small> 葛谷 一夫	ホテルレストラン本部 事務局営業部長
ホテルレストラン本部 西日本営業事業部長	<small>なかしま とみひさ</small> 中嶋 富久	ホテルレストラン本部 リゾート営業事業部長

以上



※CCO (コンプライアンス総責任者)