



2015年9月15日

各 位

会 社 名 リゾートトラスト株式会社
 代 表 者 名 代表取締役社長 伊藤 勝康
 コード番号 4681、東証・名証第一部
 問い合わせ先 執行役員 経営企画部長
 相 川 千 絵
 電 話 052-933-6519

組織変更、取締役人事、執行役員人事、人事異動に関するお知らせ

当社は本日、下記の通り2015年10月1日付の組織変更、取締役人事、執行役員人事、人事異動を決議しましたのでお知らせ致します。

記

1. 組織変更 (2015年10月1日付)

- ・グループ全体のガバナンス機能強化のため、「グループ戦略部」を業務部門内に新設致します。
- ・新規事業、M&A等の企画推進及びIR活動、投資家対応のため、経営企画部内に「事業戦略室」を新設致します。
- ・女性活躍、障がい者雇用等、ダイバーシティ推進のため、人事部内に「ダイバーシティ推進室」を新設致します。
- ・社長直轄組織の「品質管理部」をCCO（コンプライアンス総責任者）の管掌下とし、「広報部」を業務部門に編入致します。また、「渉外部」を「会員業務部」に編入致します。

2. 取締役人事 (2015年10月1日付)

委嘱事項の変更を行います。

| <u>新 役 職 名</u> | <u>氏 名</u> | <u>現 役 職 名</u> |
|--|---------------------|---|
| 取 締 役 ホ テ ル レ ス ト ラ ン 本 部 副 本 部 長 兼 エ ク シ ブ 第 二 事 業 部 長 | おぎの しげとし 荻 野 重 利 | 取 締 役 ホ テ ル レ ス ト ラ ン 本 部 副 本 部 長 |

3. 執行役員人事 (2015年10月1日付)

委嘱事項の変更を行います。

| <u>新 役 職 名</u> | <u>氏 名</u> | <u>現 役 職 名</u> |
|--|-----------------------|--|
| 執 行 役 員 経 理 部 長 兼 財 務 部 長 兼 会 員 業 務 部 担 当 | みのわ ひでのぶ 美 濃 羽 英 伸 | 執 行 役 員 財 経 担 当 長 兼 経 理 部 長 兼 財 務 部 長 |

新役職名
執行役員
人事部長
兼購買部担当

氏名
ささき せいじ
佐々木 征磁

現役職名
執行役員
人事・購買担当
兼人事部長

執行役員
グループ戦略部長
兼総務部長
兼情報システム部担当

氏名
おおた たいき
太田 泰紀

執行役員
総務・情報システム担当
兼総務部長

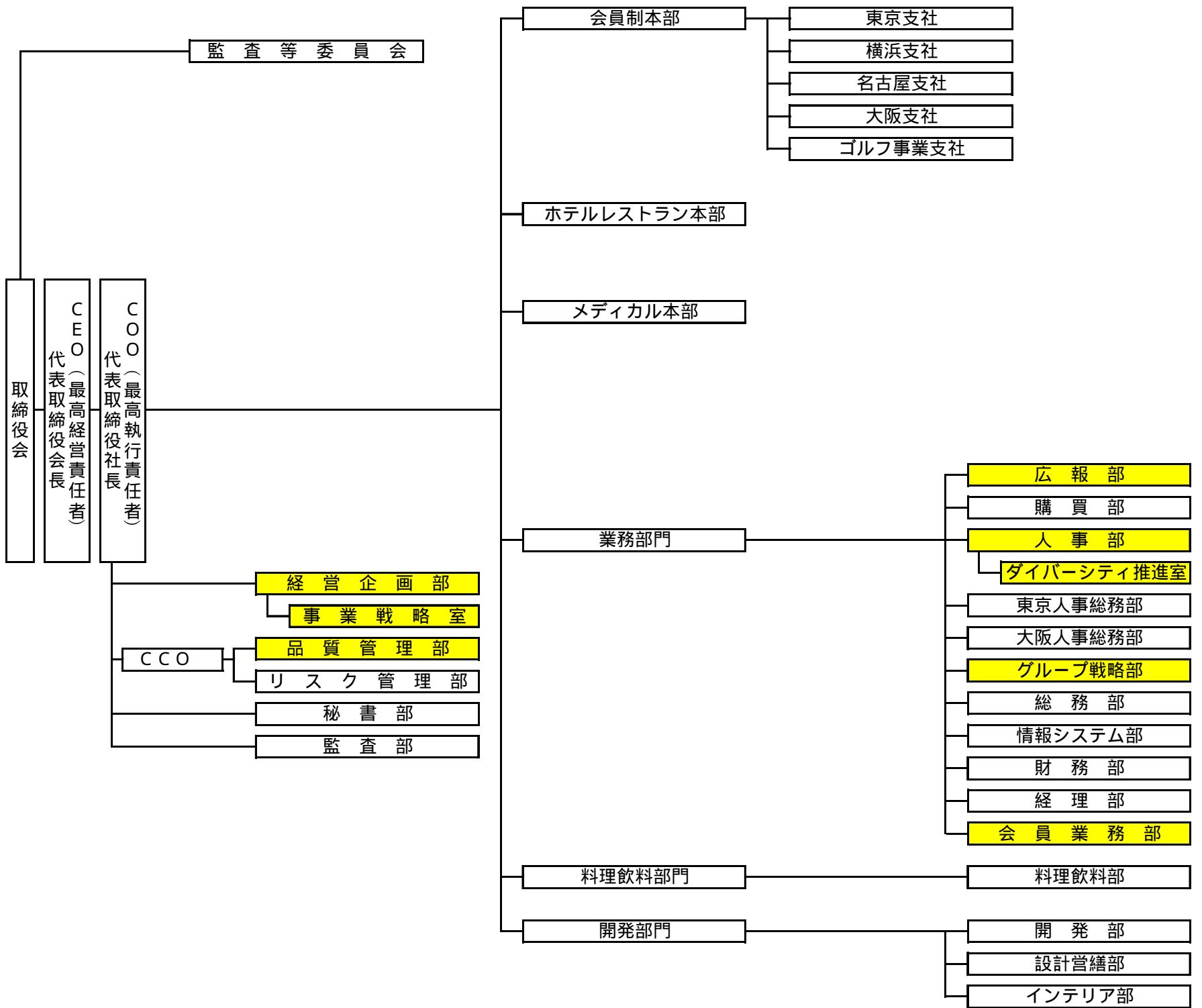
4. 人事異動（2015年10月1日付）

新役職名
ホテルレストラン本部
エクシブ山中湖総支配人

氏名
いとう まさとし
伊藤 正敏

現役職名
ホテルレストラン本部
ホテルトラスティ心齋橋支配人

以上



CCO (コンプライアンス総責任者)