



2019年2月13日

各 位

会 社 名 リゾートトラスト株式会社
 代 表 者 名 代表取締役社長 伏見 有貴
 コード番号 4681、東証・名証第一部
 問い合わせ先 専務取締役 業務部門管掌 兼 COO
 井内 克之
 電 話 052-933-6519

組織変更、執行役員人事、人事異動に関するお知らせ

当社は本日、下記の通り組織変更、執行役員人事、人事異動を決議しましたのでお知らせ致します。

記

1. 組織変更 (2019年4月1日付)

- ・ 業務部門において、「人事部」と「総務部」を統合し、人材の採用・育成等を行う「人事部」と、人事制度等の企画・運営・管理等を行う「人事企画部」に再編します。
- ・ 「情報システム部」を「IT推進部」に名称変更し、IT戦略の最適化、実行・推進を図ります。
- ・ ホテル&リゾート本部において、ビューティ部を新設します。

2. 執行役員人事 (2019年4月1日付)

新 役 職 名	氏 名	現 役 職 名
執 行 役 員 業 務 部 門 人 事 部 長 兼 人 事 企 画 部 担 当	ささき せいじ 佐々木 征 磁	執 行 役 員 業 務 部 門 人 事 部 長
執 行 役 員 業 務 部 門 経 営 企 画 部 長 兼 法 務 部 担 当	おおた たいき 太 田 泰 紀	執 行 役 員 業 務 部 門 経 営 企 画 部 長 兼 総 務 部 ・ 法 務 部 担 当

3. 人事異動

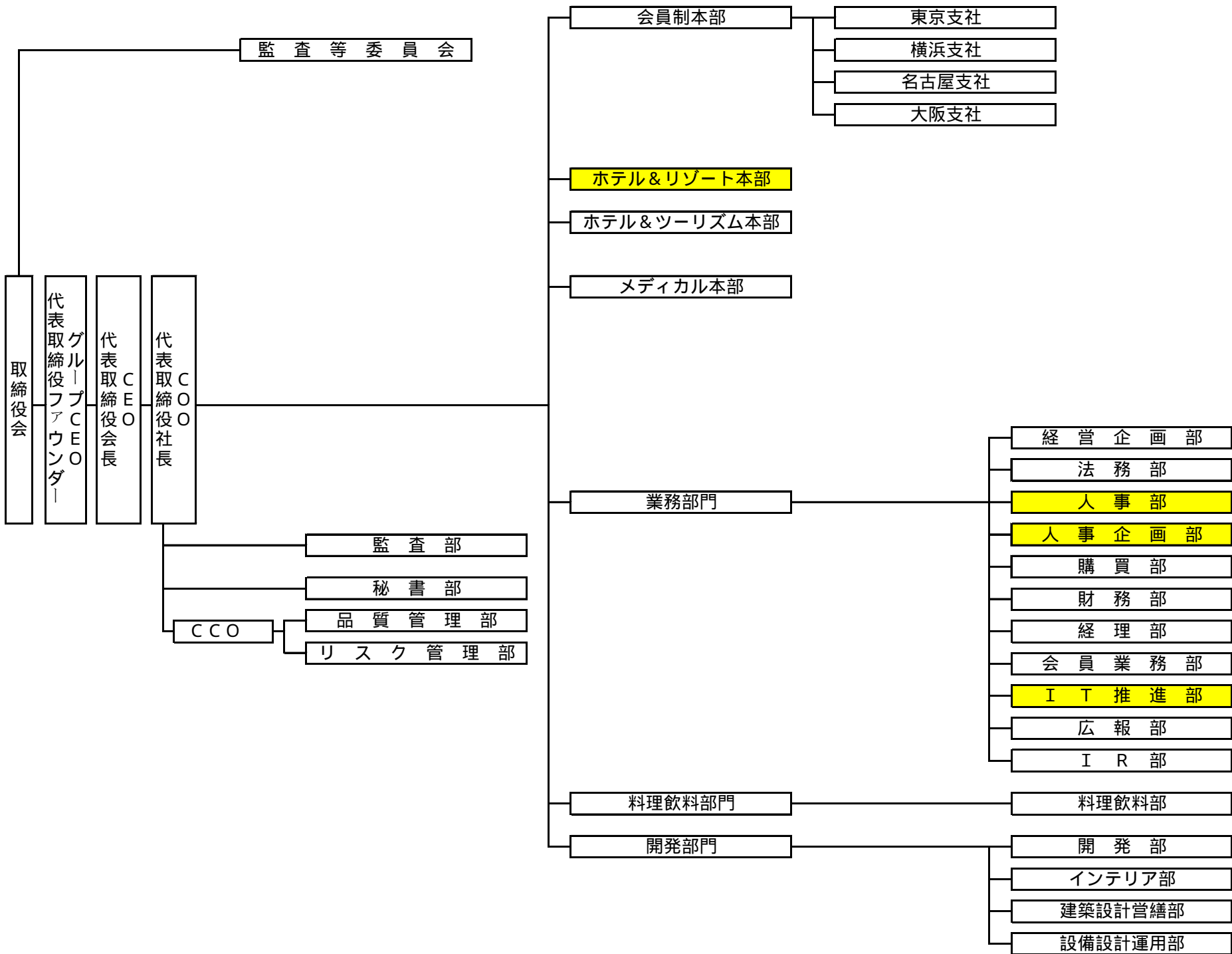
(2019年3月1日付)

新 役 職 名	氏 名	現 役 職 名
ホ テ ル & ツ ー リ ズ ム 本 部 シ テ ィ ホ テ ル 事 業 部 長	おくむら しんじ 奥 村 伸 二	ホ テ ル & ツ ー リ ズ ム 本 部 シ テ ィ ホ テ ル 事 業 部 長 兼 ホ テ ル ト ラ ス テ ィ 金 沢 香 林 坊 総 支 配 人
ホ テ ル & ツ ー リ ズ ム 本 部 ホ テ ル ト ラ ス テ ィ 金 沢 香 林 坊 総 支 配 人	わたなべ あきひろ 渡 邊 晃 弘	(新 規 採 用)

(2019年4月1日付)

<u>新 役 職 名</u>	<u>氏 名</u>	<u>現 役 職 名</u>
業 務 部 門 I T 推 進 部 長	<small>こばやし けんじ</small> 小 林 謙 二	業 務 部 門 情 報 シ ス テ ム 部 長
業 務 部 門 人 事 企 画 部 長	<small>はだ さとる</small> 秦 覚	業 務 部 門 総 務 部 長
ホ テ ル & リ ゾ ー ト 本 部 ビ ュ ー テ イ 部 長	<small>わたなべ けいこ</small> 渡 辺 佳 子	(株)コ ン プ レ ッ ク ス ・ ビ ズ ・ イ ン タ ー ナ シ ョ ナ ル 出 向 主 査

以 上



CCO (コンプライアンス総責任者)